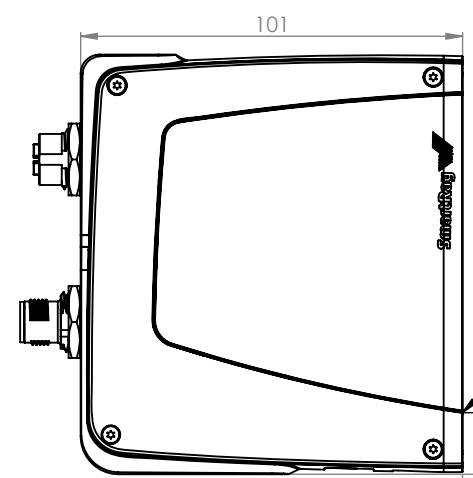
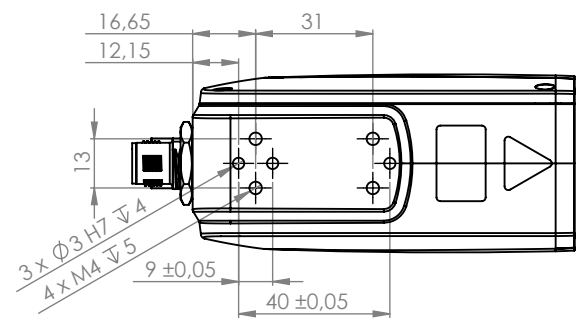
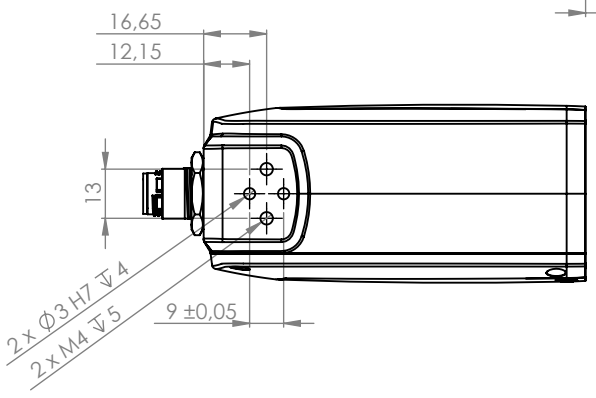
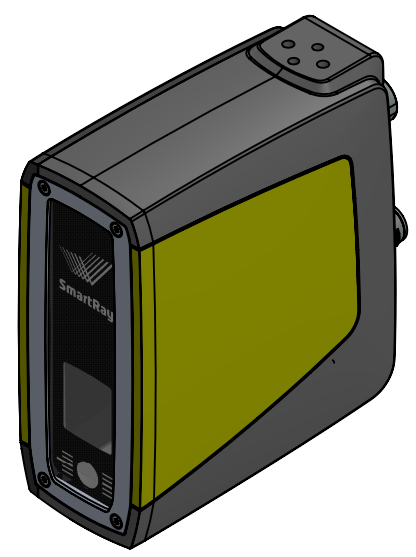
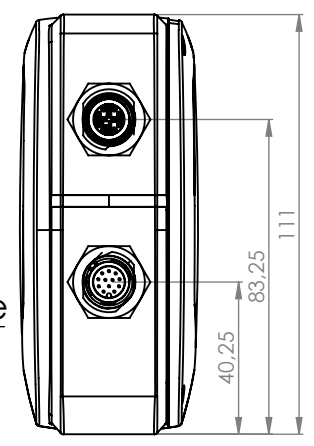


NOTE: The information or material contained in this document is STRICTLY CONFIDENTIAL and any recipient of this document shall not disclose or divulge, directly or indirectly, this document or the information or material contained herein without the written consent of the company SmartRay GmbH. All copyrights, trademarks, patents and other rights in connection herewith are expressly reserved to the company SmartRay GmbH and no license is created hereby.



Laseraustritt
Stand-off distance



HINWEIS: Sämtliche Informationen, die in diesem Dokument enthalten sind, sind STRENG VERTRAULICH. Jeder Empfänger dieses Dokuments darf die darin enthaltenen Informationen, direkt oder indirekt, nur mit ausschliesslicher, schriftlicher Zustimmung der Firma SmartRay GmbH an Dritte weitergeben oder offenlegen. Die Firma SmartRay GmbH behält sich alle Rechte in Bezug auf Urheberrechtsgesetz, Patent- und Gebrauchsmusterschutz vor. Lizenzrechte werden hierdurch nicht erteilt.

Besonderheiten	Allgemeintoleranz	Werkstückkanten	Oberfläche	Material	Masse
	DIN 7168 - mK	siehe Zeichnung	siehe Zeichnung		Gramm
		Datum	Name	Oberflächenbehandlung	Projekt:
		Gez. 14.02.2017	H. Schornstein		ECCO95
		Modell 13.01.2017	H. Schornstein	Beschreibung	Maßstab
		Gepr.		ECCO95.010	1:2
				Kundenzeichnung	Blattgröße
				Zeichnungsnummer	A4
				Revision	Blatt
				BG-17-011	1/1
Rev.	Änderung	Datum	Name	Artikelnummer	3.002.152

SmartRay
Bgm.-Finsterwalder-Ring 12-14
82515 Wolfratshausen
info@smartray.de