

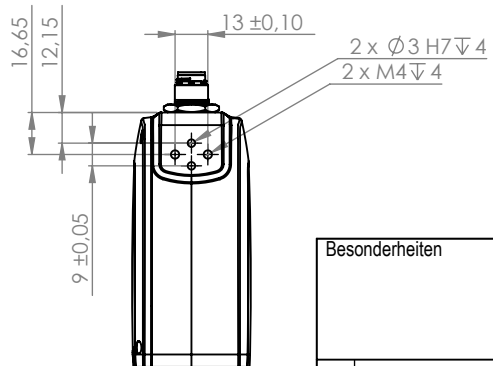
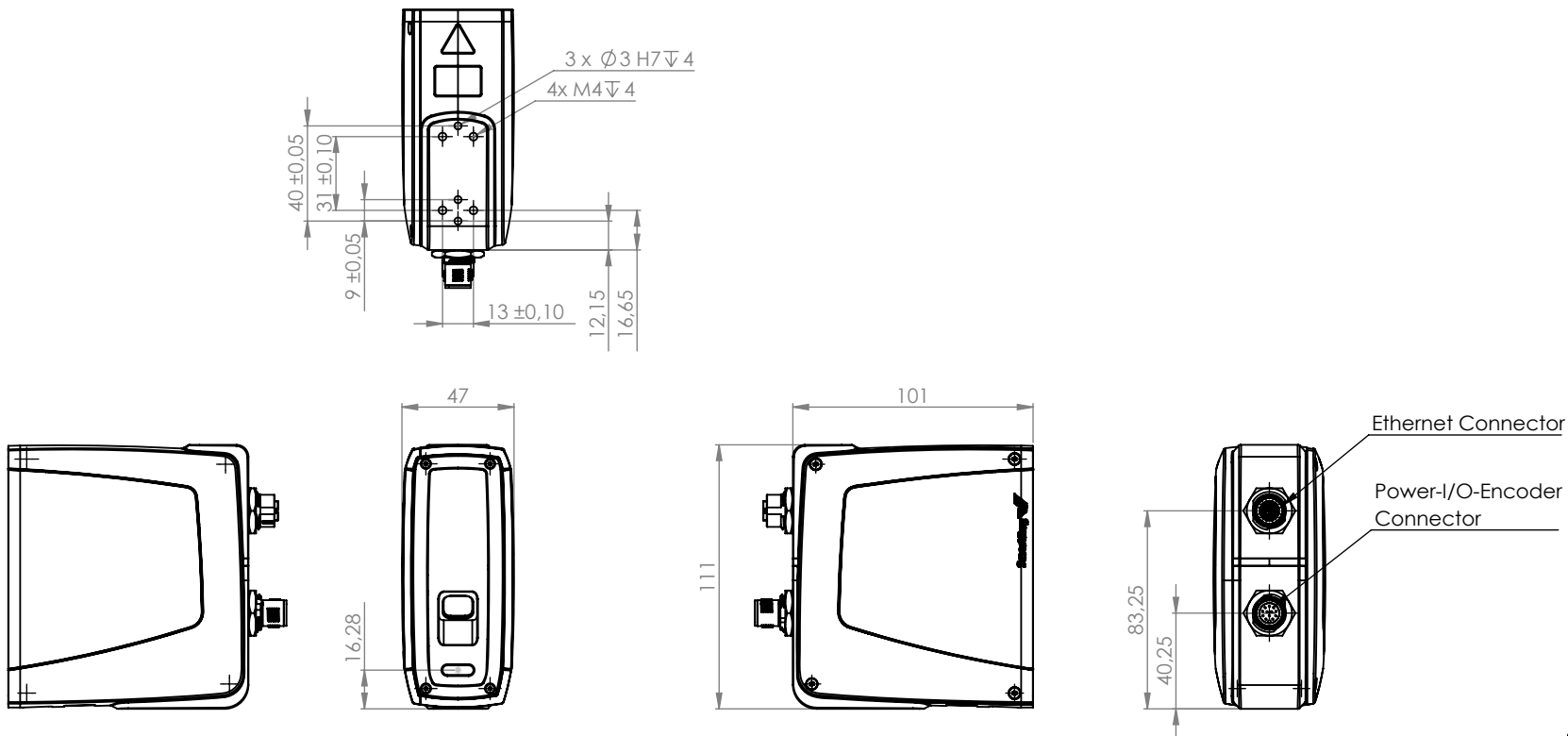
Besonderheiten		Allgemeintoleranz		Werkstückkanten		Oberfläche		Material		Masse	
		DIN 7168 -		siehe Zeichnung		siehe Zeichnung				480g	
				Datum		Name		Oberflächenbehandlung		Projekt:	
				07.04.2017		H. Schornstein				ECCO 95	
				07.04.2017		H. Schornstein		Beschreibung		Maßstab	
				11.04.2017		H. Schornstein		ECCO 95 series		1:3	
								(except ECCO 95.010 model)		Blattgröße	
										A4	
Rev.		Änderung		Datum		Name		Zeichnungsnummer		Revision	
								BG-17-069		A	
								Artikelnummer		Blatt	
										1/1	


SmartRay
 Bgm.-Finsterwalder-Ring 12-14
 82515 Wolfratshausen
 info@smartray.de

NOTE: The information or material contained in this document is STRICTLY CONFIDENTIAL and any recipient of this document shall not disclose or divulge, directly or indirectly, this document or the information or material contained herein without the written consent of the company SmartRay GmbH. All copyrights, trademarks, patents and other rights in connection herewith are expressly reserved to the company SmartRay GmbH and no license is created hereby.

HINWEIS: Sämtliche Informationen, die in diesem Dokument enthalten sind, sind STRENG VERTRAULICH. Jeder Empfänger dieses Dokuments darf die darin enthaltenen Informationen, direkt oder indirekt, nur mit ausschliesslicher, schriftlicher Zustimmung der Firma SmartRay GmbH an Dritte weitergeben oder offenlegen. Die Firma SmartRay GmbH behält sich alle Rechte in Bezug auf Urheberrechtsgesetz, Patent- und Gebrauchsmusterschutz vor. Lizenzrechte werden hierdurch nicht erteilt.

NOTE: The information contained in this document is STRICTLY CONFIDENTIAL and any recipient of this document shall not disclose or divulge, directly or indirectly, this document or the information or material contained herein without the written consent of the company SmartRay GmbH. All copyrights, trademarks, patents and other rights in connection herewith are expressly reserved to the company SmartRay GmbH and no license is created hereby.



Besonderheiten	Allgemeintoleranz		Werkstückkanten		Oberfläche		Material		Masse		
	DIN 7168 -		siehe Zeichnung		siehe Zeichnung				650 g		
				Datum	Name	Beschreibung				Maßstab	
				Gez.	11.04.2017	H. Schornstein	ECCO 95.010				1:3
				Modell	11.04.2017	H. Schornstein					Blattgröße
				Gepr.	11.04.2017	H. Schornstein					A4
Rev.	Änderung	Datum	Name	 Bgm.-Finsterwalder-Ring 12-14 82515 Wolfratshausen info@smartray.de			Zeichnungsnummer		Revision	Blatt	
							T-17-402		A		1/1
						Artikelnummer					

HINWEIS: Sämtliche Informationen, die in diesem Dokument enthalten sind, sind STRENG VERTRAULICH. Jeder Empfänger dieses Dokuments darf die darin enthaltenen Informationen, direkt oder indirekt, nur mit ausschliesslicher, schriftlicher Zustimmung der Firma SmartRay GmbH an Dritte weitergeben oder offenlegen. Die Firma SmartRay GmbH behält sich alle Rechte in Bezug auf Urheberrechtsgesetz, Patent- und Gebrauchsmusterschutz vor. Lizenzrechte werden hierdurch nicht erteilt.